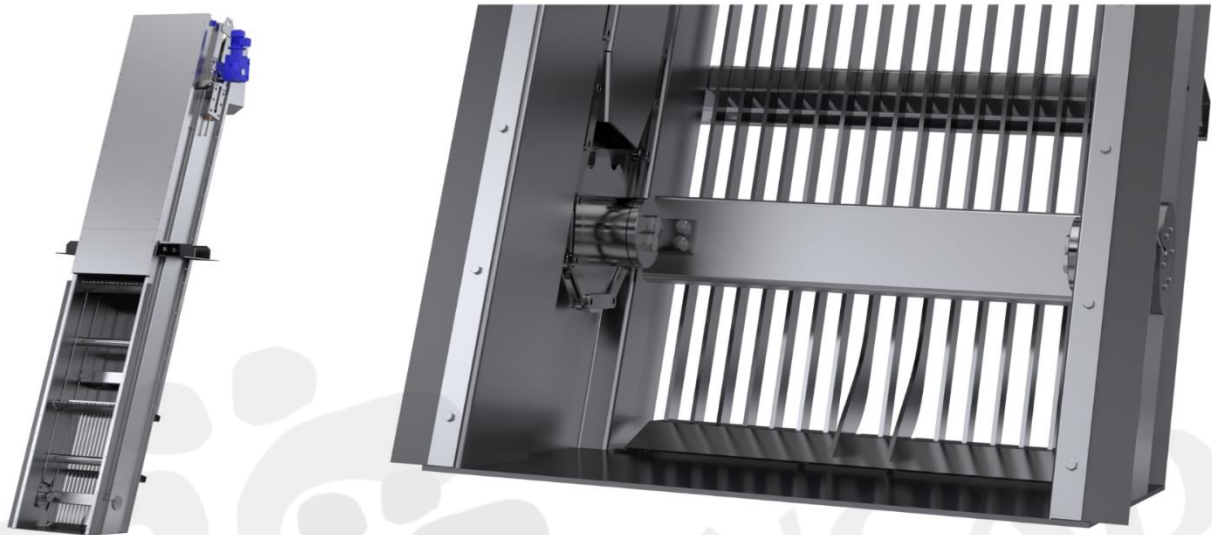


SCHEDA PRODOTTO

# GRIGLIA MECCANICA CON RUOTE DI FONDO”

TW-0835



La griglia inclinata con ruote di fondo in equicorrente, è stata progettata per la separazione di corpi solidi grossolani come stracci, pezzi di legno, frammenti di piante, carta, ecc. provenienti da effluenti civili ed industriali, appositamente concepita per gli impianti di depurazione. Il funzionamento della griglia è continuo e automatico. Il sistema pettine – griglia fissa permette di rimuovere i corpi grossolani in arrivo dalla fognatura.



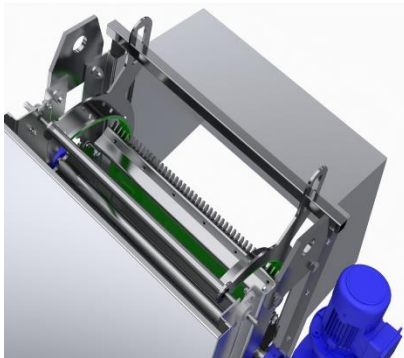
The inclined screen with co-current bottom wheels has been designed for the separation of coarse solid bodies such as rags, pieces of wood, plant fragments, paper, etc. of civil and industrial effluents, specifically designed for purification plants. The operation of the grill is continuous and automatic. The fixed comb-grid system allows the removal of coarse bodies arriving in the sewer.

**TWINCAD S.R.L.**

con socio unico  
SEDE LEGALE: VIA GIACOMO MATTEOTTI 1418/183-21  
COSTA DI ROVIGO (RO) 45023  
TEL 0425/474167 E-MAIL INFO@TWINCAD.EU -  
PEC INFO@PEC.TWINCAD.EU  
P.IVA 01346590290 COD. SDI SUBM70N

EN 1090-1





DATI TECNICI

- Le carpenterie possono essere in S235JR zincato a caldo o in acciaio inox aisi 304 o in aisi 316.
- I riduttori utilizzati sono per questa tipologia di macchina solo di tipo ortogonale di primaria marca quale Sew o Nord.
  - Filtrazione azione: da 12 mm o superiore per la versione a barre.
  - Filtrazione azione: da 3 mm a 10mm per la versione a spazzole.
  - Larghezza max griglia fino a 2mt
  - Altezza max canale fino a 10mt
  - Potenze installate ridotte
  - Rocchetti e catene inox per carichi pesanti
  - Sistema di smontaggio semplificato
  - Avanzato nastro 5/7 mt/min
  - Pulitore con raschia in Nylon
  - Scivolo di invito di fondo
  - Pettini pulitori rinforzati di grosso spessore per carichi gravosi.
  - Ruote di fondo con ingrassatori dal piano di camminamento.
  - Tensionamento con barre TPN e bronzine
  - A richiesta:
    - Larghezze griglia personalizzata
    - Altezze di carico personalizzata
    - inclinazione macchina personalizzata



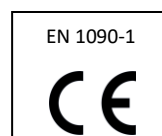
TECHNICAL DATA



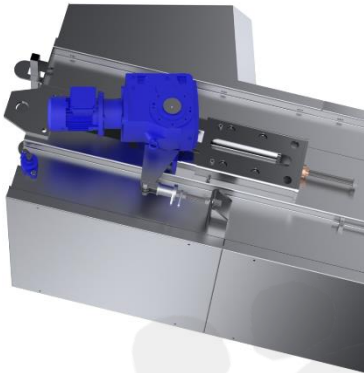
- The carpentry can be in hot-dip galvanized S235JR or in AISI 304 or AISI 316 stainless steel.
- The gearboxes used for this type of machine are only orthogonal ones from a leading brand such as Sew or Nord.
- Filtration action: 12 mm or higher for the bar version.
- Filtration action: from 3 mm to 10 mm for the brush version.
- Max grid width up to 2m
- Max channel height up to 10m
- Reduced installed power
- Stainless steel reels and chains for heavy loads
- Simplified disassembly system
- Advanced tape 5/7m min
- Cleaner with nylon scraper
- Background invitation slide Thick reinforced
- cleaning combs for heavy loads.
- Bottom wheels with grease fittings from the walking surface.
- Tensioning with TPN bars and bushes
- On demand:
  - Custom grid widths
  - Custom loading heights
  - custom machine inclination

**TWINCAD S.R.L.**


con socio unico  
SEDE LEGALE: VIA GIACOMO MATTEOTTI 1418/183-21  
COSTA DI ROVIGO (RO) 45023  
TEL 0425/474167 E-MAIL INFO@TWINCAD.EU -  
PEC INFO@PEC.TWINCAD.EU  
P.IVA 01346590290 COD. SDI SUBM70N



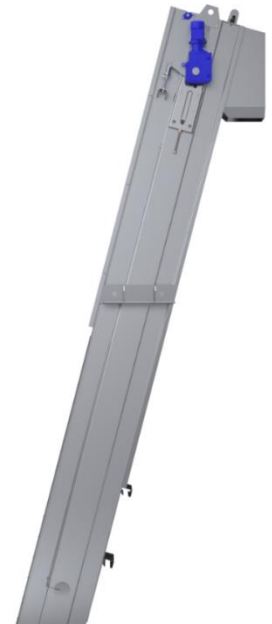
 **CARATTERISTICHE DI FUNZIONAMENTO**



La struttura portante del telaio è realizzata in lamiere di acciaio pressopiegate a freddo con profilo a "C" e presentano un lato prolungato. Nel punto di appoggio sulla sommità del canale, il telaio viene dotato di due robuste staffe regolabili da fissare mediante tasselli ad espansione al calcestruzzo. Il telaio portante è provvisto, inoltre, nella parte inferiore installata all'interno del canale, di deflettori laterali con flap in gomma EPDM per aderire alle pareti del canale. La griglia fissa è realizzata con barre o lamiera forata, le catene sono costruite con piatti portanti e perni in aisi passo 100mm rulli 31, il tutto adatto a carichi importanti per servizi continui e gravosi. Il gruppo di comando è composto da riduttore ad assi ortogonali Nord, pendolare, calettato direttamente all'albero delle ruote motrici, mantenuto in posizione da un braccio di reazione solidale ad un sistema di sicurezza composto da un gruppo di frizione tarabile (molle a tazza) che, attraverso un sensore proximity, in versione open, interviene in caso di coppia superiore a quella di targa. Le ruote di rinvio di fondo sono imbullonate nella parte inferiore della carcassa portante. I pettini, in numero minimo di 4, sono fissati alla catena per mezzo di appositi attacchi e vengono puliti ad ogni passaggio dal pettine pulitore che garantisce lo scarico in tramoggia del materiale raccolto.

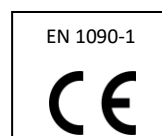
 **OPERATING CHARACTERISTICS**

The load-bearing structure of the frame is made of cold press-formed "C" profile sheets with one extended side, in steel. At the support point at the top of the channel, the frame is equipped with two sturdy adjustable brackets to be fixed to the concrete using expansion bolts. The supporting frame is also equipped in the lower part, the one installed inside the channel, with lateral deflectors with EPDM rubber flaps to adhere to the walls of the channel. The fixed grid mounts bars or perforated sheet metal, the chains are built with bearing plates and AISI pins with a pitch of 100mm, rollers 31, all suitable for large loads for continuous and heavy-duty services. The control unit is composed of a Nord orthogonal axis reduction gear, pendulum, keyed directly to the drive wheel shaft, held in position by a reaction arm bolted to a safety system composed of a calibratable clutch unit (washer springs) which, through an open version proximity sensor, intervenes in the event of a torque higher than the rated one. Bottom idler wheels bolted to the lower part of the load-bearing casing. The combs, in a minimum number of 4, are fixed to the chain itself by means of special attachments and are cleaned at each passage by the cleaning comb which guarantees the discharge of the collected material into the hopper.



**TWINCAD S.R.L.**

con socio unico  
SEDE LEGALE: VIA GIACOMO MATTEOTTI 1418/183-21  
COSTA DI ROVIGO (RO) 45023  
TEL 0425/474167 E-MAIL INFO@TWINCAD.EU -  
PEC INFO@PEC.TWINCAD.EU  
P.IVA 01346590290 COD. SDI SUBM70N



VANTAGGI

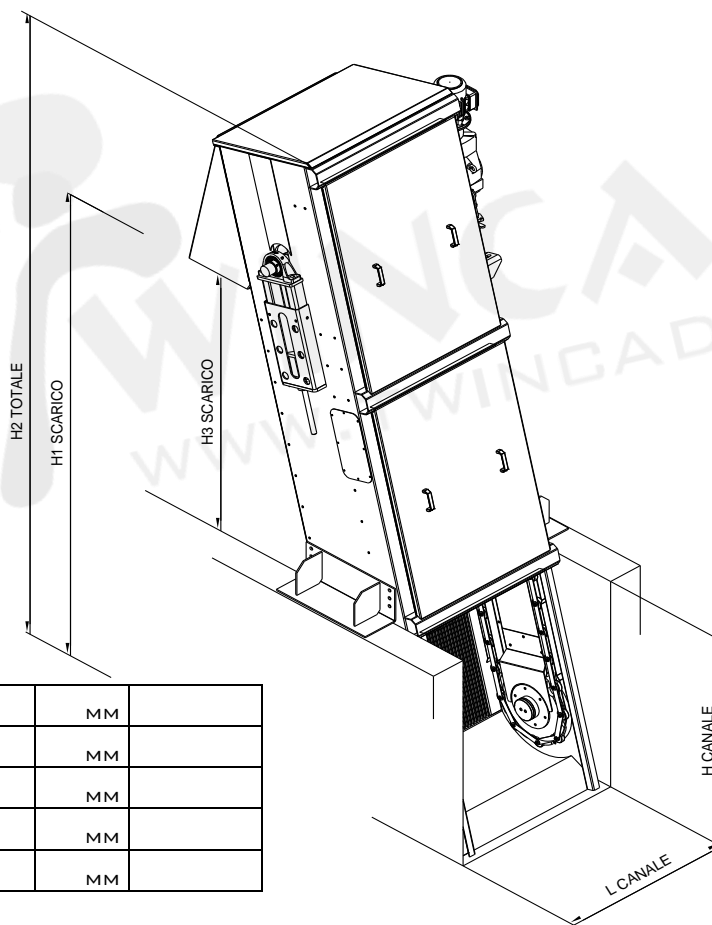


- Macchina adatta a carichi di lavoro gravosi
- Macchina economica
- Alta efficienza di pulizia
- basso costo di gestione e manutenzione.

ADVANTAGES



- machine suitable for heavy workloads
- Economical machine
- High cleaning efficiency
- low management and maintenance cost.



L	LARGHEZZA CANALE	MM	
H	ALTEZZA CANALE	MM	
H1	SCARICO FONDO CANALE	MM	
H2	ALTEZZA TOTALE	MM	
H3	SCARICO GAMMINAMENTO	MM	

LARGHEZZA CANALE MAX	DITCH WIDTH	MM	2000
PROFONDITÀ CANALE MAX	DITCH HEIGHT	MM	12000
LUCE DI GRIGLIATURA	FILTER DIMENSION	MM	4-5-6-7-8-9-10-12
VELOCITÀ DI TRASLAZIONE PETTINE	COMB TRANSLATION SPEED	M/MIN	5 TO 7
POTENZA	POWER	KW	0,55 TO 2,2

**TWINCAD S.R.L.**

con socio unico  
SEDE LEGALE: VIA GIACOMO MATTEOTTI 1418/183-21  
COSTA DI ROVIGO (RO) 45023  
TEL 0425/474167 E-MAIL INFO@TWINCAD.EU -  
PEC INFO@PEC.TWINCAD.EU  
P.IVA 01346590290 COD. SDI SUBM70N

